

小型LED作業灯

TOWING-LED.COM

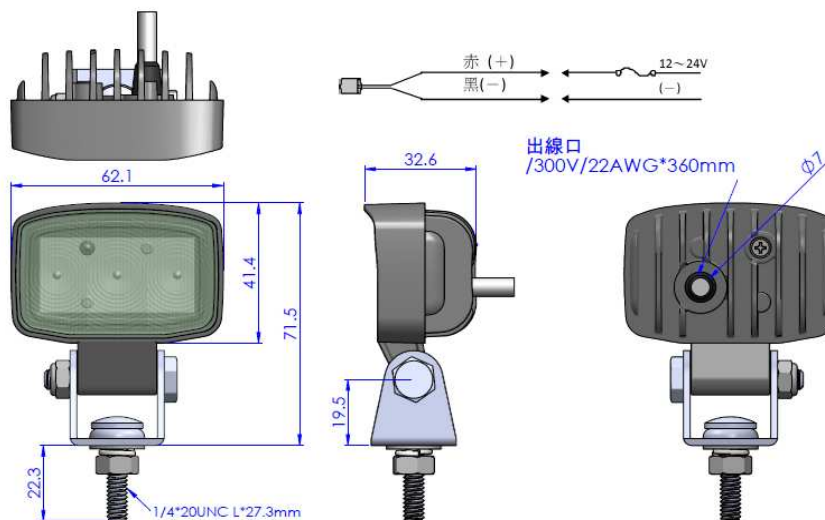
・超小型でワイドな配光特性

仕様表

項目	内容
型式	TL-9002
定格電圧	DC10V-36V
使用電圧範囲	DC10V-30V
消費電流	DC12V 0.72A DC24V 0.42A
LED (CREE)	5W×3PCS
使用温度	-30℃～+60℃
取付方向	指定なし
防水性能	IP67
コード	30cm
光度(カンデラ)	1706cd/445lm
質量	122g
色温度	6500K

希望小売価格 5000円

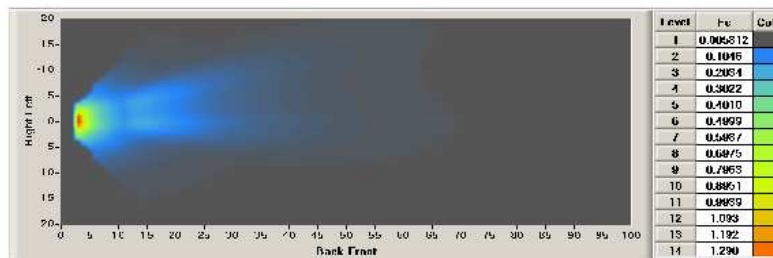
寸法



外観



配光試験



距離 = ft
10ft=3.048m

構成

LED灯 1個

ベース:アルミ+アルマイト処理

レンズ:PC

U型支持用架台:SUS304

M6-35Lボルト:SUS 304 ステンレス

27.3L ボルト1/4-20UNC:SUS304

M6 用六角ナット ステンレス 1個

M6 ワッシャー ステンレス 2個

M6 用六角ナット ステンレス 1個

- 本製品を車両に固定する場合は、7mm φ程度の穴あけ加工が必要となります。
- 本製品はプラスチック部分や脱落等の可能性のある場所には取付けしないで下さい。
- 本製品は自動車用作業灯です。それ以外の用途での使用はおやめ下さい。
- 本製品の分解、加工、改造等はショートや火災の危険性があり大変危険ですので絶対におやめ下さい。
- 本製品はノイズ対策をしていますが、稀にラジオやカーナビ、車載リモコンや無線機にノイズが発生する場合がございます。予めご了承下さい。
- 本製品を直視しないで下さい。視力等に悪影響をあたえる危険性があります。
- 誤った使用によって発生した故障や事故等に関しましては当社では一切の責任を負いかねます。